

Перв. примен.

Справ. №

Подп. и дата

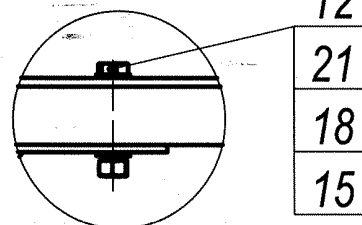
Изм. №

Взам. инв. №

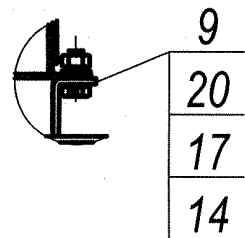
Подп. и дата

Изм. № подл.

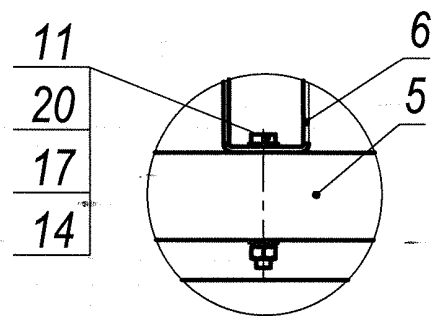
A (1:5)



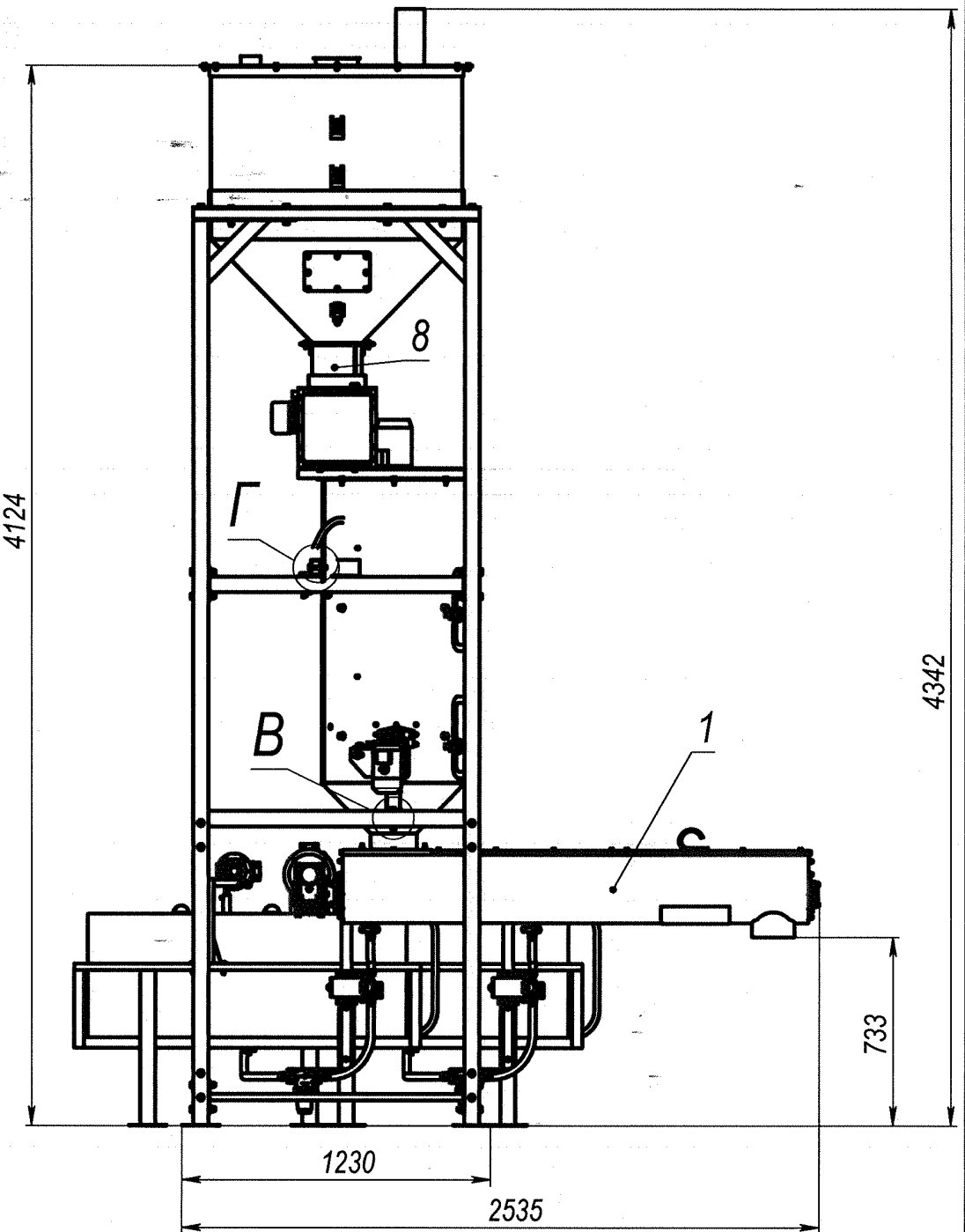
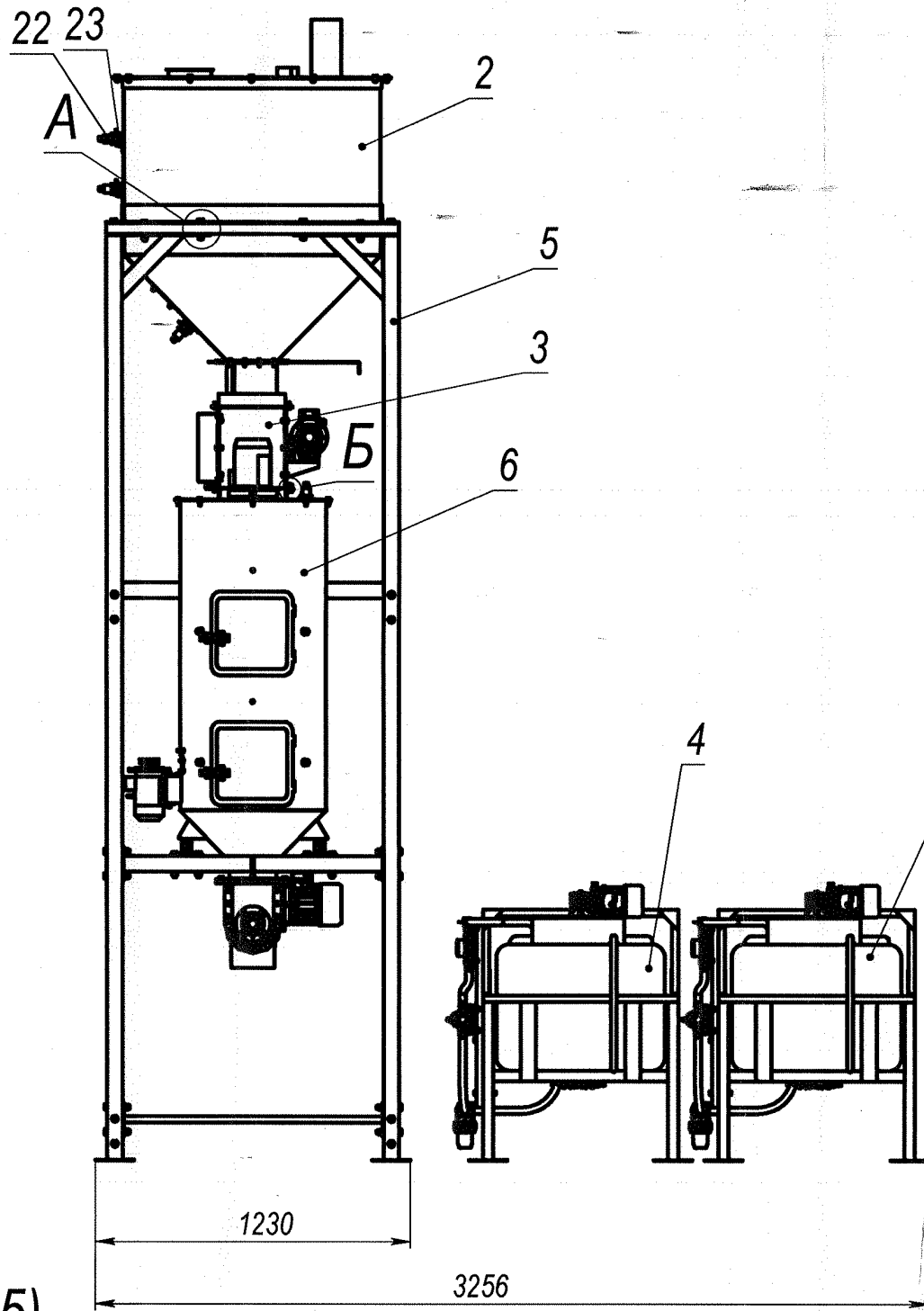
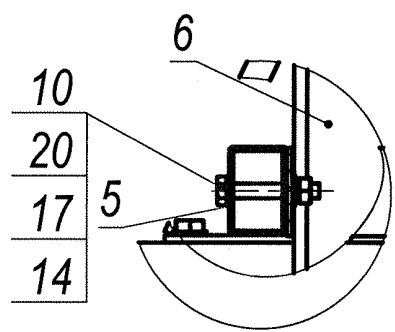
Б (1:5)



В (1:5)



Г (1:5)



- 1 \*Размеры для справок.
- 2 Точность СК РЗ ГОСТ 30021-93.
- 3 Остальные тех. требования по СТБ 1022-96.

Изм.	Лист	№ докум.	Подп.	Дата
Разраб.		Тараканов		23.08.21
Пров.		Разумков		
Т. контр.		Лимога		22.09.21
Н. контр.		Разумков		
Утв.		Лукутин		

ШГЮП271.00.00.00.00СБ			
ПСКС-12-2	Лит.	Масса	Масштаб
		0.00	1:25
Сборочный чертеж	Лист	Листов 1	
ООО НПП "Белама плюс"			

Шифр:

Копировал

Формат А3